

Faculdades Integradas de Santa Fé do Sul

Nome do

candidato: _____

Vestibular 2016

Redenção - PA

Instruções

- 📖 Leia atentamente e responda todas as questões.
- 📖 Para cada questão existe apenas uma alternativa correta.
- 📖 A alternativa escolhida deverá ser marcada no RASCUNHO e depois transcrita no GABARITO DEFINITIVO.
- 📖 A alternativa escolhida deverá ser marcada com tinta preta ou azul.
- 📖 Em caso de dúvida, levante a mão e aguarde em seu lugar, até ser atendido pelo fiscal.
- 📖 A prova terá duração máxima de 3h (três horas), incluindo o preenchimento da FOLHA DEFINITIVA DE RESPOSTAS.
- 📖 O vestibulando não poderá sair da sala antes de decorrida 1h de prova.

LÍNGUA PORTUGUESA

Leia o texto abaixo para responder as questões 1 e 2:

QUESTÃO 1 QUESTÃO 1

“A dengue é o resultado da irresponsabilidade de todos nós e não só dos governantes. Cada um deve cuidar de seu quadrado. Se todos fizermos nossa parte, os efeitos da epidemia serão minimizados.”

(SEIXAS, Carlos Fabian. *Época*, 18/05/2015)

Os termos destacados no texto classificam-se, respectivamente, como:

- a) Substantivo - advérbio
- b) Adjetivo - substantivo
- c) Substantivo - pronome
- d) Adjetivo - pronome
- e) Substantivo - adjetivo

Em: “ Se todos fizermos nossa parte...”, a conjunção destacada estabelece entre as orações a ideia de:

- a) Consequência
- b) Finalidade
- c) Condição
- d) Adição
- e) Oposição

Assinale a alternativa que completa corretamente as lacunas das frases a seguir:

- I- São Paulo fica apenas 50 Km daqui.
- II. O governo federal vai realizar o da população.
- III. No século passado, muitos italianos para o Brasil.

IV. A menina é muito-educada.

- a) a - censo - imigraram - mal.
- b) à - censo - emigraram - mau.
- c) há - senso - imigraram - mau.
- d) a - senso - emigraram - mal.
- e) à - senso - imigraram - mau.

Leia a tirinha abaixo e depois responda a questão 4.



Na tirinha, o efeito de humor foi provocado principalmente porque se utilizou, em relação à palavra “guarda”, a:

- a) metáfora.
- b) metonímia.
- c) prosopopeia.
- d) ambiguidade.
- e) antítese.

“Meu pai, **que não gostava nada de festas**, ficou descontente com aquela comemoração.”

A oração em destaque classifica-se como:

- a) substantiva subjetiva
- b) adjetiva restritiva

- c) coordenada explicativa
- d) adjetiva explicativa
- e) assindética

██

Em “Amanheci sozinho.”, o sujeito pode ser classificado como:

- a) sujeito oculto
- b) sujeito indeterminado
- c) sujeito composto
- d) sujeito inexistente
- e) sujeito simples

██

Leia o texto a seguir e assinale a alternativa correta correspondente ao texto.

Pneumotórax

Febre, hemoptise, dispnéia e suores noturnos.

A vida inteira que podia ter sido e não foi.

Tosse, tosse, tosse.

Mandou chamar o médico:

— Diga trinta e três.

— Trinta e três... trinta e três... trinta e três...

— Respire.

— O senhor tem uma escavação no pulmão esquerdo e o pulmão direito infiltrado.

— Então, doutor, não é possível tentar o pneumotórax?

— Não. A única coisa a fazer é tocar um tango argentino.

- a) O poema tem como marcas o coloquialismo e a ironia, elementos característicos da produção poética de Manuel Bandeira.

b) O poema apresenta uma métrica e um ritmo regulares que revelam a influência que Manuel Bandeira sofreu do Parnasianismo.

c) O texto de Manuel Bandeira apresenta uma linguagem rara, característica de sua poesia.

d) O poema reveste-se de um caráter musical, revelando a vinculação que a poesia de Manuel Bandeira mantém com o Simbolismo.

e) O poema apresenta versos de estrutura sintática complexa, denunciando a influência que o poeta sofreu da experiência concretista.

██

Poética, de Manuel Bandeira, é quase um manifesto do movimento modernista brasileiro de 1922. No poema, o autor elabora críticas e propostas que representam o pensamento estético predominante na época.

Poética

"Estou farto do lirismo comedido

Do lirismo bem comportado

Do lirismo funcionário público com livro de ponto expediente protocolo e

[manifestações de apreço ao Sr. diretor.

Estou farto do lirismo que pára e vai averiguar no dicionário o

[cunho vernáculo de um vocábulo

Abaixo os puristas

[...]

Quero antes o lirismo dos loucos

O lirismo dos bêbedos

O lirismo difícil e pungente dos bêbedos

O lirismo dos clowns de Shakespeare

— Não quero mais saber do lirismo que não é libertação."

BANDEIRA, Manuel. *Poesia Completa e Prosa*. Rio de Janeiro. Aguilar, 1974.

Com base na leitura do poema, podemos afirmar corretamente que o poeta:

- a) Critica o lirismo louco do movimento modernista.
- b) Critica todo e qualquer lirismo na literatura.
- c) Propõe o retorno ao lirismo do movimento clássico.
- d) Propõe o retorno ao lirismo do movimento romântico.
- e) Propõe a criação de um novo lirismo.

MATEMÁTICA

Um recipiente tem o formato de um cubo com 1m de medida da aresta. Ele contém água até a metade de sua altura. Quando se coloca um sólido totalmente submerso na água dentro dele, a altura sobe 25 cm. Então, o volume do

sólido citado é:

- a) 0.5 m^3
- b) 0.4 m^3
- c) 0.3 m^3
- d) 0.25 m^3
- e) nda

Um projétil é lançado do solo e sua trajetória corresponde ao gráfico de $f(x) = -x^2 + 7x$ em que x é dado em minutos e $f(x)$ em quilômetros. Assinale a alternativa que corresponde ao alcance de um projétil em quilômetros:

- a) 5
- b) 6
- c) 7
- d) 8
- e) 9

A sombra de um poste vertical, projetada pelo sol sobre um chão plano, mede 20 m. Nesse

mesmo instante, a sombra, de um bastão vertical de 1 m de altura mede 0,5 m. Qual a altura do poste?

- a) 10 m
- b) 20 m
- c) 30 m
- d) 40 m
- e) 50 m

Na compra de um aparelho obtive desconto de 15% por ter feito o pagamento à vista. Se paguei R\$ 187,00 pelo aparelho, qual era o preço original?

- a) R\$ 1246,67
- b) R\$ 220,00
- c) R\$ 215,01
- d) R\$ 250,00
- e) R\$ 300,00

BIOLOGIA

Frequentemente, os fungos são estudados juntamente com as plantas, na área da Botânica. Em termos biológicos, é correto afirmar que essa aproximação:

- a) não se justifica, pois a organização dos tecidos nos fungos assemelha-se muito mais à dos animais que a das plantas.
- b) se justifica, pois as células dos fungos têm o mesmo tipo de revestimento que as células vegetais, ou seja, parede celular constituída por celulose.
- c) não se justifica, pois a forma de obtenção e armazenamento de energia nos fungos é diferente da encontrada nas plantas.
- d) se justifica, pois os fungos possuem as mesmas organelas celulares que as plantas.
- e) se justifica, pois os fungos e as algas verdes têm o mesmo mecanismo de reprodução.

Em uma célula vegetal o material genético concentra-se no interior do núcleo, o qual é delimitado por uma membrana. Além dessa região, material genético também é encontrado no interior de:

- a) retículo endoplasmático e complexo Golgiense.
- b) complexo Golgiense e cloroplasto.
- c) lisossomo e retículo endoplasmático.
- d) lisossomo e mitocôndria.
- e) cloroplasto e mitocôndria

Leia o texto abaixo e responda a questão:

“João trabalha em uma confeitaria cujo proprietário é alemão. Todas as manhãs esse deixa, sobre a mesa da cozinha, uma receita em português e os ingredientes de um bolo que João deve preparar. A receita original, escrita em alemão, fica guardada no escritório da confeitaria. Somente o patrão de João pode abrir o escritório e escrever, em português, a receita a ser utilizada naquele dia.”

Para explicar a leigos o funcionamento de uma célula, fazendo uma analogia com o texto, **o bolo, seus ingredientes, a receita em português e a receita em alemão** corresponderão, respectivamente a:

- a) aminoácidos, nucleotídeos, DNA e RNA
- b) nucleotídeos, aminoácidos, RNA e DNA
- c) proteína, aminoácidos, RNA e DNA
- d) DNA, aminoácidos, nucleotídeos e polipeptídeos
- e) DNA, RNA, Proteína, ácidos nucléicos.

Qual das seguintes estruturas não está presente em uma célula de raiz de cebola que sofre mitose?

- a) centríolo
- b) parede celular
- c) centrômero
- d) mitocôndria
- e) fuso

GEOGRAFIA

“O mundo enfrenta a pior crise de refugiados desde a Segunda Guerra Mundial, segundo organizações como a Anistia Internacional e a Comissão Europeia. Mais de 350 mil imigrantes atravessaram o Mediterrâneo desde janeiro deste ano e mais de 2.643 pessoas morreram no mar quando tentavam chegar à Europa, segundo dados da OIM (Organização Internacional para as Migrações). Quase 220 mil chegaram à Grécia e quase 115 mil, à Itália. Mais de 2 mil chegaram à Espanha e uma centena a Malta. O número no decorrer de 2015 supera com folga o total de 2014, quando 219 mil migrantes tentaram atravessar o Mediterrâneo.”

Fonte: site bbc.com – agosto de 2015

O texto acima trata de uma questão que tem sido muito noticiada nos meios de comunicação no Brasil nos últimos dois anos: o grande contingente de imigrantes que tem chegado à Europa. Sobre esse processo de imigração é possível afirmar que:

I. Os países aonde chegam os imigrantes citados no texto Grécia, Itália e Espanha não são os países onde estes imigrantes desejam fixar residência. O objetivo deles é chegar aos

países mais desenvolvidos da Europa, como Alemanha, França e Inglaterra.

II. Os principais motivos que levam as pessoas saírem de seus países são guerras civis, perseguição política e religiosa e fome.

III. O que motiva os imigrantes a migrar para a Europa é procurar empregos mais rentáveis que em seus países de origem, embora nestes últimos encontrem emprego e boas condições de vida, mas não como o padrão de vida europeia.

Estão corretos os itens:

- a) somente III
- b) somente II
- c) I e III
- d) II e III
- e) I e II

Trata-se de região de clima subtropical, de terrenos predominantemente sedimentar basálticos, as altitudes médias variam de 800 a 1300 metros, os solos são muito diversificados, como o solo de terra roxa, existindo também solos ácidos.

O domínio morfoclimático descrito acima refere-se:

- a) Aos mares de morros
- b) Ao amazônico
- c) À araucária
- d) À caatinga
- e) Ao cerrado

“Em oposição ao modo de produção capitalista, surgiu na Europa outra possibilidade de organização econômica que propõe a construção de uma sociedade sem classes

sociais, na qual a propriedade seja pública estatal”. Baseando-se no texto quanto a esse sistema, assinale a **alternativa incorreta**:

- a) Com economia planificada, Cuba é a única nação socialista da América.
- b) A implantação do socialismo em Cuba se deu com a derrubada do ditador Fidel Castro.
- c) Com a desintegração da URSS, Cuba não teve mais subsídios para vender seu açúcar.
- d) Atualmente, Cuba luta contra o embargo econômico dos EUA e busca investimentos estrangeiros.
- e) O socialismo perdeu força no mundo com a queda do Muro de Berlim.

As características que se seguem, referem-se a dois rios:

- em suas margens, desenvolve-se uma grande civilização;
- atravessa área equatorial e tem grande volume de água.

Assinale a alternativa que corresponde aos respectivos rios:

- a) Congo e Níger
- b) Nilo e Níger
- c) Congo e Zambeze
- d) Nilo e Congo
- e) Níger e Amazonas

HISTÓRIA

A dissolução do Feudalismo foi apressada, no final da Idade Média, por uma sucessão de acontecimentos que geraram a chamada crise do séc. XIV.

Entre esses acontecimentos é correto citar:

- a) Epidemias, como a Peste Negra, originadas principalmente da falta de estrutura das cidades para suportar o aumento populacional e enfrentar o problema da fome.
- b) Grande Fome, manifestada neste século, devido ao grande número de pragas que destruíram as plantações.
- c) Guerra dos Cem Anos, envolvendo, de um lado, França e Espanha e, do outro, Inglaterra e Portugal, que gerou inúmeras mortes.
- d) Revolta dos Camponeses; estes, sem ter o que comer, abandonaram os campos e causaram muitas mortes nas cidades.
- e) Epidemias, como a Peste Bubônica, que matou cerca de 2/3 de toda a população da Europa.

Durante a maior parte do período colonial a participação nas câmaras das vilas era uma prerrogativa dos chamados "homens bons", excluindo-se desse privilégio os outros integrantes da sociedade. A expressão "homem bom" dizia respeito a:

- a) homens que recebiam a concessão da Coroa portuguesa para explorar minas de ouro e de diamantes;
- b) senhores de engenho e proprietários de escravos;
- c) funcionários nomeados pela Coroa portuguesa para exercerem altos cargos administrativos na colônia;
- d) homens considerados de bom caráter, independentemente do cargo ou da função que exerciam na colônia.
- e) nda

São medidas protecionistas:

- a) Criação de novos mercados coloniais.

- b) Elevação das taxas alfandegárias e restrições às importações.
- c) Criação de novos mercados coloniais e livre importação de matéria-prima.
- d) Elevação das taxas alfandegárias e liberação das importações
- e) nda

A "Marcha da Família com Deus pela Liberdade", em março de 1964, na cidade de São Paulo, foi:

- a) uma demonstração de forças conservadoras de direita contra o que chamavam de esquerdismo e comunismo do governo João Goulart.
- b) uma manifestação de apoio das famílias de trabalhadores brasileiros ao governo do presidente Goulart.
- c) uma resposta das massas populares, apoiando as Reformas de Base, após o Comício na Central do Brasil (RJ/março de 1964).
- d) uma demonstração de repúdio das classes trabalhadoras a uma possível intervenção militar, com apoio norte-americano, ao governo de Goulart.
- e) uma manifestação, de setores conservadores da sociedade brasileira, de revolta contra a tentativa de se derrubar o governo constitucional.

LÍNGUA INGLESA

Texto para as questões 25 a 27

What can computers do?

Computers and microchips have become part of our everyday lives: we visit shops and offices which have been designed with the help of computers, we read magazines which have been produced on computer, we pay bills prepared by computers. Just picking up a

telephone and dialing a number involves the use of a sophisticated computer system, as does making a flight reservation or bank transaction.

Fonte: Disponível em: <http://www.metrodigital.ufrn.br/aulas/disciplinas/ingles/aula_01.html>. Acesso em: 10 nov.2014.

Considerando as seguintes afirmações:

- 1 - Computers are extremely expensive.
- 2 - Microchips are sophisticated and cheap.
- 3 - We can visit shops and offices and read magazines with help of computers.
- 4 - Computer are presents in our everyday lives
- 5 - Bills aren't prepared by computers.

Quais são verdadeiras, de acordo com o texto?

- a) Only 3 and 4.
- b) Only 1, 3 and 5.
- c) Only 2, 3 and 5.
- d) Only 2, 3 and 4.
- e) Only 1 and 2.

According to the text

- a) Computers are considered too sophisticated.
- b) The telephone is outdated.
- c) Computers and microchips are made in Brazil.
- d) We can do different activities by computer
- e) We can visit zoos and forests which have been designed with the help of calculators.

Could you read when you were 5 years old?

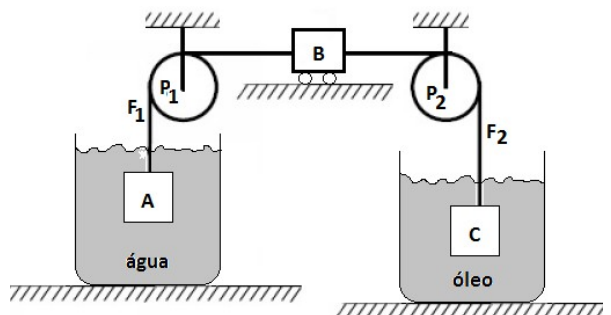
- a) Yes, I'm could read when you were 5 years old.
- b) Yes, I was could reads when I were 5 years old.
- c) Yes, I could.
- d) Yes, I couldn't.
- e) Yes, I'm could reading when you were 5 years old.

FÍSICA

Os sistemas que oferecem vantagem mecânica são:

- a) polia móvel, alavanca e prensa hidráulica
- b) polia fixa, alavanca e prensa hidráulica
- c) polia fixa, alavanca e ponte de wheatstone
- d) pressão mecânica, alavanca e prensa hidráulica
- e) eletrização por indução, inércia e acoplamento de engrenagens

O sistema a seguir mostra três blocos A, B e C unidos pelos fios F1 e F2. Os blocos A e C estão submersos em água e óleo cujas massas específicas são respectivamente $1\text{g}\cdot\text{cm}^{-3}$ e $0,8\text{g}\cdot\text{cm}^{-3}$. Os três blocos tem volumes $V_A=V_B=V_C= 80\text{cm}^3$ e são de alumínio cuja densidade vale $2,5\text{g}\cdot\text{cm}^{-3}$. Considerando as polias e os fios ideais e desconsiderando os atritos a aceleração do sistema vale, em $\text{m}\cdot\text{s}^{-2}$:



- a) 3,5
- b) 2,0
- c) 0,35
- d) 0,2
- e) zero

Uma partícula puntiforme eletrizada com carga $Q_1=4\mu\text{C}$ está a 20 cm de distância de outra

partícula também eletrizada com carga $Q_2=4\mu\text{C}$. Considerando que as partículas se encontram no vácuo, o campo elétrico que a partícula Q_1 produz no local que se encontra a partícula Q_2 vale:

- a) $9 \cdot 10^{-5} \text{ N/C}$
- b) $3,6 \cdot 10^{-4} \text{ N/C}$
- c) $9 \cdot 10^{-3} \text{ N/C}$
- d) $3,6 \cdot 10^{-2} \text{ N/C}$
- e) $8 \cdot 10^{-13} \text{ N/C}$

Uma partícula se movimenta em linha reta com velocidade constante livre de atritos e forças dissipativas. Assinale a afirmativa correta:

- a) não pode existir forças atuando sobre a partícula.
- b) a aceleração da partícula é constante.
- c) pode existir forças atuando sobre a partícula.
- d) a aceleração da partícula pode estar aumentando.
- e) a velocidade da partícula pode ser nula.

QUÍMICA

Quando uma nave espacial está retornando à Terra, ao reentrar na atmosfera provoca as seguintes reações químicas aos componentes do ar:

- I) $940,5 \text{ KJ} + \text{N}_2 \longrightarrow 2 \text{ N}$
- II) $506,6 \text{ KJ} + \text{O}_2 \longrightarrow 2 \text{ O}$
- III) $\text{N}_2 + \text{O}_2 \longrightarrow 2 \text{ O} \quad \Delta H = + 167,2 \text{ KJ}$

Quanto ao calor envolvido nessas reações, podemos afirmar que:

- a) I, II e III são exotérmicas.
- b) I, II e III são endotérmicas.

- c) Apenas III é endotérmica.
- d) Apenas I e II são endotérmicas.
- e) Apenas I e II são exotérmicas.

A sequência que apresenta a fórmula de uma base, um sal e um óxido é, respectivamente:

- a) $\text{BeH}_2 - \text{Ba}(\text{ClO}_2)_2 - \text{N}_2\text{O}_5$.
- b) $\text{Ba}(\text{OH})_2 - \text{CaCO}_3 - \text{H}_2\text{O}$.
- c) $\text{NH}_4\text{OH} - \text{HCl} - \text{O}_2$.
- d) $\text{H}_2\text{SO}_4 - \text{NaNO}_3 - \text{NH}_3$.
- e) $\text{H}_2\text{O}_2 - \text{NaOH} - \text{H}_3\text{PO}_4$.

Em nosso planeta a quantidade de água está estimada em $1,36 \times 10^6$ trilhões de toneladas. Desse total, calcula-se que cerca de 95% são de água salgada, e dos 5% restantes, quase a metade está retida nos pólos e geleiras.

O uso de água do mar para obtenção de água potável ainda não é uma realidade em larga escala. Isso porque, entre outras razões:

- a) Não se sabe como separar adequadamente os sais nela dissolvidos.
- b) O custo dos processos tecnológicos de dessalinização é muito alto.
- c) Comprometeria muito a vida aquática nos oceanos.
- d) A água do mar possui materiais irremovíveis.
- e) A água salgada do mar tem temperatura de ebulição alta.

Para compreender o processo de exploração e o consumo dos recursos petrolíferos, é

fundamental conhecer a gênese e o processo de formação do petróleo descritos no texto abaixo.

“O petróleo é um combustível fóssil, originado provavelmente de restos de vida aquática acumulados no fundo dos oceanos primitivos e coberto por sedimentos. O tempo e a pressão do sedimento sobre o material depositado no fundo do mar transformaram esses restos em massas viscosas de coloração negra denominadas jazidas de petróleo.”

As informações do texto permitem afirmar que:

- a) O petróleo é um recurso energético renovável a curto prazo, em razão de sua constante formação geológica.
- b) A exploração de petróleo é realizada apenas em áreas marítimas.
- c) A extração e o aproveitamento do petróleo são atividades não poluentes dada a sua origem natural.
- d) O petróleo é um recurso energético distribuído homogeneamente, em todas as regiões, independentemente da sua origem.
- e) O petróleo é um recurso não renovável a curto prazo, explorado em áreas continentais de origem marinha ou em áreas submarinas.

REDAÇÃO

INSTRUÇÕES

Lixo: um problema social

A excessiva produção de lixo continua sendo um grave problema vivido por nossa sociedade e sua tradição consumista. São toneladas de restos de plásticos, papéis, vidros, detritos orgânicos e uma infinidade de materiais que saem de nossas casas, lojas e fábricas todos os dias. O cidadão que fabrica esse lixo diário e

que, muitas vezes, não o separa nem o encaminha para postos de coleta, sabe onde será despejado? Conhece a realidade dos catadores de lixo, pessoas que vivem do desperdício dos outros? A questão que se coloca, com urgência, é buscar alternativas para lidar com o lixo e com todo o sistema que se construiu a partir dele. Na sua opinião, qual é a responsabilidade do cidadão diante desse cenário social?



Elabore um texto dissertativo-argumentativo considerando as ideias a seguir.


- Dê um título ao seu texto;
- Utilize a forma culta da língua portuguesa;
- Seu texto deve ter no mínimo 20 linhas.

FOLHA DE RESPOSTAS

NOME DO CANDIDATO		Nº DE INSCRIÇÃO
ASSINATURA DO CANDIDATO		DOC. DE IDENTIDADE
LOCAL DA PROVA	CURSO	DATA

NÃO EScreva NESTA ÁREA

INSTRUÇÕES

- Confira seus dados impressos nesta folha e assine no local indicado.
- Preencha somente uma resposta por questão. Mais de uma marcação anulará a resposta.
- Não deixe nenhuma questão sem resposta.
- Utilize lápis preto ou caneta esferográfica azul ou preta para preencher as suas respostas.
- Faça marcas fortes conforme o modelo: 
- Qualquer dúvida fale com o fiscal de sala.

MODELOS DE MARCAÇÕES:

 CORRETA

   INCORRETAS

USO EXCLUSIVO DA FUNEC

0	0	0	0	0	0
1	1	1	1	1	1
2	2	2	2	2	2
3	3	3	3	3	3
4	4	4	4	4	4
5	5	5	5	5	5
6	6	6	6	6	6
7	7	7	7	7	7
8	8	8	8	8	8
9	9	9	9	9	9

RESPOSTAS de 01 a 20

01	A	B	C	D	E
02	A	B	C	D	E
03	A	B	C	D	E
04	A	B	C	D	E
05	A	B	C	D	E
06	A	B	C	D	E
07	A	B	C	D	E
08	A	B	C	D	E
09	A	B	C	D	E
10	A	B	C	D	E
11	A	B	C	D	E
12	A	B	C	D	E
13	A	B	C	D	E
14	A	B	C	D	E
15	A	B	C	D	E
16	A	B	C	D	E
17	A	B	C	D	E
18	A	B	C	D	E
19	A	B	C	D	E
20	A	B	C	D	E

RESPOSTAS de 21 a 40

21	A	B	C	D	E
22	A	B	C	D	E
23	A	B	C	D	E
24	A	B	C	D	E
25	A	B	C	D	E
26	A	B	C	D	E
27	A	B	C	D	E
28	A	B	C	D	E
29	A	B	C	D	E
30	A	B	C	D	E
31	A	B	C	D	E
32	A	B	C	D	E
33	A	B	C	D	E
34	A	B	C	D	E
35	A	B	C	D	E
36	A	B	C	D	E
37	A	B	C	D	E
38	A	B	C	D	E
39	A	B	C	D	E
40	A	B	C	D	E

RESPOSTAS de 41 a 50

41	A	B	C	D	E
42	A	B	C	D	E
43	A	B	C	D	E
44	A	B	C	D	E
45	A	B	C	D	E
46	A	B	C	D	E
47	A	B	C	D	E
48	A	B	C	D	E
49	A	B	C	D	E
50	A	B	C	D	E

ATENÇÃO !!!

**NÃO AMASSE,
NÃO DOBRE
E NÃO RASURE
ESTA FOLHA.**

